

**GÜNDEM, 1990 YILINDAN BU YANA ELDE ETTİĞİ TECRÜBESİ İLE GELİŞTİRDİĞİ BENZERSİZ VE ULUSLARARASI PATENT KARARINDA OLAN AŞAĞIDAKİ ÜRÜNLERİ KENDİ TESİSLERİNDE ÜRETMEKTEDİR.**

- *Kapatma Cihazları*
- *Sterilizasyon ruloları*
- *Cerrahi Alet Tanımlama Bantları*
- *Kimyasal ve Biyolojik indikatörler ve aksesuarları*

**GÜNDEM PRODUCES THE FOLLOWING PRODUCTS, WHICH ARE UNIQUE AND UNDER INTERNATIONAL PATENTS, IN ITS OWN FACILITIES, DEVELOPED WITH THE EXPERINCE IT HAS GAINED SINCE 1990**

- *Heat Sealers for medical packaging*
  - *Sterilization Reels*
- *Surgical Instrument Identification Tapes*
- *Chemical and Biological Indicators and accessories for sterilization monitoring*

**NAVIGA**  
CERTIFICATION

**SERTİFİKA**  
**CERTIFICATE OF REGISTRATION**

Bu sertifika aşağıdaki kuruluşa  
*This certificate has been awarded to the company*

**GÜNDEM SAĞLIK VE GIDA ÜRÜNLERİ SAN. VE TİC. A.Ş.**  
**Mecidiyeköy Mah. Şehit Er Cihan Namlı Cad. Mert Sok.**  
**No:1A Şişli, İSTANBUL**

Uygulanmakta olan Kalite yönetim sisteminin  
*To certify that the implemented Quality management system complies with*

**ISO 9001:2015**

Standardına uygunluğunu belgelendirmek amacı ile aşağıdaki kapsamda verilmiştir.  
*For the activities described below*

**MEDİKAL VE DİĞER AMBALAJLAMA/PAKETLEME CİHAZLARI VE AKSESUARLARI, ALET TANIMLAMA RENK BANTLARI ÜRETİMİ, SATIŞ, BAKIMI VE TEKNİK SERVİSİ; STERİLİZASYON VE TEMİZLEME KONTROL İNDİKATÖRLERİ VE DOKÜMANTASYON SİSTEMLERİ, YAPISKANLI STERİL GİRİŞ PASPASLARI, KÜÇÜK BUHAR STERİLİZATÖRLERİ, CERRAHİ ALET YIKAMA CİHAZI, DISTİLE SU CİHAZI, ULTRASONİK TEMİZLEYİCİ SATIŞ, BAKIMI VE TEKNİK SERVİSİ**

**MANUFACTURING, SALES, MAINTENANCE AND TECHNICAL SERVICE OF MEDICAL AND OTHER PACKAGING DEVICES AND ACCESSORIES, SURGICAL INSTRUMENT IDENTIFICATION COLOR TAPE, STERILIZATION AND CLEANING CONTROL INDICATORS AND DOCUMENTATION SYSTEMS, ADHESIVE STERILE ENTRY MATS, SMALL STEAM STERIZERS, SURGICAL INSTRUMENT WASHING DEVICE, DISTILLER WATER DEVICE, ULTRASONIC CLEANERS, MAINTENANCE AND TECHNIC SERVICE.**

Sertifika No. / Certificate No.: 2140193  
İlk Belgelendirme Tarihi / Initial Certification Date : 27.07.2021  
Sertifika Tarihi / Date of Certificate : 18.07.2023  
Bitiş Tarihi / Expiry Date : 26.07.2024  
Belgelendirme Periyodu / Certification Period : 3 Yıl / Years

**ISO 9001**  
İstanbul, 18.07.2023 (Rev.02)

Bu sertifika, Naviga'nın prosedürü, kalite sistemi ve ulusal ve uluslararası standartların gerektirdiği tüm ve düzenli olarak yapılacak güncellenme çalışmalarını kapsayan ile tamamlanmış olması koşuluyla, ulusal ve uluslararası kapsam dahilinde geçerlidir.  
This certificate is valid for above activities and scope upon compliance with Naviga procedures, standards and the above mentioned standards and successful completion of regular surveillance audits.  
Bu sertifika geçerliliği, TÜRKAK veri tabanına bağlı olarak QR kodu veya QR kodu olmadan 1308 seri numarasına ile https://www.turkak.org.tr adresinden kontrol edilebilir.  
The validity of this certificate can be checked through QR code or 1308 certificate number on https://www.turkak.org.tr webpage.

**NAVIGA ULUSLARARASI BELGELENDİRME VE EĞİTİM HİZMETLERİ LTD. ŞTİ.**  
Yerli Bosna Merkez Mah. 29 Ekim Cad. No:35 Kat:1 Bahçelievler-İSTANBUL  
Tel: 0212 482 9656 Fax: 0212 482 9424 www.navigald.com - info@navigald.com

**Kuruluşumuz ISO 9001:2015 Kalite Yönetim Sistemi güvencesi ile yönetilmektedir**

**Our organization is managed with the assurance of ISO 9001: 2015 Quality Management System.**

**Ürünlerimizin %88 oranda  
yerli malı olduğu  
belgelenmiştir**



**Istanbul Chamber of Commerce  
Local Property Certificate**

**We have documented that  
our products are locally  
owned 88%**

*TSE\* Service Qualification  
Certificate*



**Hizmet Yeterlilik  
Belgemiz**

**Ürünlerimizin tamamında  
“Hizmet Yeterlilik” ve yasal  
garanti taahhütleri  
bulunmaktadır.**

**All of our products have  
"Service Sufficiency" and  
legal guarantee  
commitments**

\* TSE: Türk Standart Enstitüsü / Turkish Standard Institute



ISO 11607-2

*Ürünlerimiz Avrupa ve ISO  
Güvenlik standartlarının  
güvencesi ile  
üretilmektedir.*

*Our products are  
manufacturing according  
to the CE and ISO  
standards*

## *Kapatma Cihazları / Sealers*

*Medikal ambalajlama cihaz ve aksesuarları, Dünya Sağlık Örgütü (WHO) kılavuzunun yanı sıra Dünya Hastane Sterilizasyon Bilimleri Federasyonunun (WFHSS) güncel kılavuzunun gerekliliklerini karşılar.*

*EN ISO 11607-2 ve uluslararası kılavuz ISO/TS 16775'e göre doğrulanabilir sızdırmazlık işlemi sağlar*

*Our medical sealers and accessories meet the requirement of the World Health Organization (WHO) guideline as well as the current guideline of the World Federation of Hospital Sterilization Sciences (WFHSS).*

*It ensures validable sealing according to EN ISO 11607-2 and the international guideline ISO/TS 16775.*



## Profesyonel Serisi

Sürekli Rulo Kesme-Kapatma-Yazma	62GM & 60GM
Sürekli Rulo Kesme-Kapatma-Yazma & Etiketleme	52GM & 50GM
Sürekli Rulo Kesme-Kapatma	46GM
Sürekli Rulo Kesme-Kapatma & Etiketleme	45GM
Çeneli Rulo Kesme-Kapatma & Etiketleme	40GM
Çeneli Rulo Kesme-Kapatma	30GM
Poşet Kapatma-Yazma Hız Ayarlı	22GM & 20GM

## Medikal Serisi

Poşet-Kapatma-Yazma	12GM & 10GM
Poşet Kapatma Paslanmaz Çelik	09GM
Poşet Kapatma Fırın Boyalı	08GM
Manuel Rulo Kesme-Kapatma (40cm)	06GM+

## Dental Serisi

Poşet Kapatma Yarı Otomatik Fırın Boyalı	05GD
Manuel Rulo Kesme-Kapatma (30cm) Beyaz	04GD+
Manuel Rulo Kesme-Kapatma (30cm) Mavi	03GD+
Manuel Rulo Kesme-Kapatma (30cm) Kırmızı	02GD+

## Professional Series

Full Automatic Rotary Pouch Maker with Internal Printer	62GM & 60GM
Full Automatic Rotary Pouch Maker with Internal Printer and Labeler	52GM & 50GM
Full Automatic Rotary Pouch Maker w/o Internal Printer and Labeler	46GM
Full Automatic Rotary Pouch Maker w/o Internal Printer but with Labeler	45GM
Full Automatic Impulse Pouch Maker w/o internal Printer but with Labeler	40GM
Full Automatic Impulse Pouch Maker w/o Internal Printer and Labeler	30GM
Full Automatic Rotary Sealer with Speed adjustment and Internal Printer	22GM & 20GM

## Medical Series

Full Automatic Rotary Sealer with Internal Printer	12GM & 10GM
Full Automatic Rotary Band Sealer with Sleep Mode for Energy Saving	09GM
Full Automatic Rotary Band Sealer	08GM
Manual Cutting & Continuously Sealing Device 40cm without Teflon fabric cover	06GM+

## Dental Series

Semi- Automatic Rotary Band Sealer	05GD
Manual Cutting & Continuously Sealing Device 30cm without Teflon fabric cover White	04GD+
Manual Cutting & Continuously Sealing Device 30cm without Teflon fabric cover Blue	03GD+
Manual Cutting & Continuously Sealing Device 30cm without Teflon fabric cover Red	02GD+

## ***Dünyada İlkleri Biz Yapıyoruz***

***Biz sadece sizin için işlerinizi kolaylaştırmakla kalmıyor, dünyamızın ömrünü uzatabilmek ve daha kaliteli yaşam sağlayabilmek için karbon ayak izimize dikkat ediyoruz.***

***"Uyku Modu (Enerji Tasarruf Sistemi)" teknolojisi bizim ürettiğimiz "Kapatma Cihazlarımızda", dünyada ilk kez Gündem A.S. tarafından uygulandı ve Almanya'daki Medica 2009 fuarında sergilendi***



- Yıl 2006- "Device Safety": Acil - Stop / Acil Geri / Acil ileri teknolojisi sayesinde sıkışan poşetlerin cihazdan kolayca çıkarılabilmesi - **Dünyada İlk-**
- Yıl 2007- Üretilen poşetlerin dağılmamaları ve kolay toplanabilmesi için; Çalışma İstasyonlarına ve Mobil Masalara "Çekmece Sistemi"-**Dünyada İlk-**
- Yıl 2008- Fast-Sealing" teknolojisi sayesinde 11m/dk. hızla kapatma yapma -**Dünyada İlk-**
- Yıl 2009- "Sleep-Mode" teknolojisi sayesinde enerji tasarrufu -**Dünyada İlk-**
- Yıl 2009- "Write-Matic" teknolojisi sayesinde 5cm'lik poşetlere 2 veri yazdırabilme -**Dünyada İlk-**
- Yıl 2010- "Validation-Test" teknolojisi sayesinde her kullanımdan önce ISO 11607-2'ye uygunluğuna dair Self-Test yapma, raporlama
- Yıl 2011- "Fast-Sealing" teknolojisi sayesinde 12m/dk. hızla kapatma yapma -**Dünyada İlk-**
- Yıl 2012- "MultiLine Sealing"14mm çok bariyerli kapatma yapma
- Yıl 2013- "Customized Teflon-Coating" teknolojisi sayesinde cihazda sıkışıp eriyen poşetlerin ısıtıcılara yapışmasının engellenmesi - **Dünyada İlk-**
- Yıl 2014- "Space-Saving" teknolojisi sayesinde çalışma alanında yer açmak için "Sehpa Sistemi«-**Dünyada İlk-**
- Yıl 2016- " HPC High Production Capacity" 40GM Kesme Kapatma modelimizle saatte 6000 adet poşet üretme hızı -**Dünyada İlk-**
- Yıl 2018- "Fast-Sealing" teknolojisi sayesinde 16m/dk. hızla kapatma yapma -**Dünyada İlk-**
- Yıl 2019- "5 in 1" Yazıcı Sürekli Kesme Kapatma cihazı üretimi -**Dünyada İlk-**
- Yıl 2019- "Soft-Start" Ağır ve büyük paketler için yavaş başlama
- Yıl 2020- "Auto-Slider" teknolojisi sayesinde ruloları cihazdan kaldırmadan ve ayakları bozmadan "Mod Değiştirme" -**Dünyada İlk-**
- Yıl 2021- "Auto-Cooling" teknolojisi sayesinde Tyvek poşet sıcaklığına hızlı düşebilme -**Dünyada İlk-**
- Yıl 2022- "Auto-Temp" teknolojisi sayesinde poşet/rulo tipi seçildiğinde cihazın yapılandırma sıcaklığının otomatik ayarlanması
- Yıl 2023- "Print To-Cut Side" teknolojisi sayesinde, Sürekli Kesme Kapatma cihazlarımızda poşetlerin kesilen taraflarına da yazı yazdırılabilmesi -**Dünyada İlk-**
- Yıl 2023- "Multi-Roll-Processing" teknolojisi sayesinde 5cm'lik 8 adet rulonun veya 43 cm'e kadar farklı genişlikteki ruloların eş zamanlı ve tamamen aynı boyda işlenebilmesi -**Dünyada İlk-**
- Yıl 2023- "Roll is Over" teknolojisi sayesinde 1 rulo bile bitse cihazın durması -**Dünyada İlk-**
- Yıl 2023- "No-Ribbon" özelliği sayesinde cihazda yazıcı kartuş yokken yazıcının gereksiz çalışmasını engelleme. -**Dünyada İlk-**
- Yıl 2024> .....- Size daha çok yenilikler sunmak için AR-GE üzerinde çalışmaya devam ediyoruz

## ***We Are Making Firsts in the World***

***We are not only making things easier for you, we also pay attention to our carbon footprint in order to extend the life of our world and provide a better quality of life.***

***"Sleep Mode (Energy Saving System)" technology was applied by Gündem A.S. for the first time in our world in our "Sealers" and was exhibited at the Medica 2009 fair in Germany***

# İçerik / Content

- Year 2006- "Device Safety": Thanks to the Emergency - Stop / Emergency Reverse / Emergency Forward technology, jammed pouches can be easily removed from the device **-First in the World-**
- Year 2007- In order to prevent the produced pouches from falling apart and being collected easily; "Drawer System "for Workstations and Mobile Table **-First in the World-**
- Year 2008- Sealing speed of 11m/min thanks to "Fast-Sealing" technology **-First in the World-**
- Year 2009- Energy saving thanks to "Sleep Mode" technology **-First in the World-**
- Year 2009- Ability to print 2 data on 5cm pouches thanks to "Write-Matic" technology **-First in the World-**
- Year 2010- Self-testing and reporting on compliance with ISO 11607-2 before each use thanks to "Validation-Test" technology **-First in the World-**
- Year 2011- Sealing speed of 12m/min thanks to "Fast-Sealing" technology **-First in the World-**
- Year 2012- "Multiline Sealing" 14mm multi-barrier sealing **-First in the World-**
- Year 2013- Thanks to "Customized Teflon-Coating" technology, pouches that get stuck in the device and melt are prevented from sticking to the heaters **-First in the World-**
- Year 2014- "Stand System "to free up space in the work area thanks to "Space-Saving" technology **-First in the World-**
- Year 2016- Production speed of 6000 pouches per hour with our "HPC High Production Capacity" 40GM Impulse Pouch Maker model
- Year 2018- Sealing speed of 16m/min thanks to "Fast-Sealing" technology **-Dünyada İlk-**
- Year 2019- "5 in 1" Rotary Pouch Maker device production with Internal Printer **-First in the World-**
- Year 2019- "Soft-Start" Soft start for heavy and large pouches
- Year 2020- Thanks to "Auto-Slider" technology, "Mode Changing" without removing the rolls from the device or changing the settings **-First in the World-**
- Year 2021- Ability to quickly drop to Tyvek pouch temperature thanks to "Auto-Cooling" technology
- Year 2022- Automatic adjustment of the sealing temperature of the device when pouch/roll type is selected, thanks to "Auto-Temp" technology
- Year 2023- Thanks to "Print To-Cut Side" technology, text can be printed on the cut sides of pouches on our Rotary Pouch Maker devices. **-First in the World-**
- Year 2023- Thanks to "Multi-Roll-Processing "technology, 8 rolls of 5cm or rolls of different widths up to 43cm can be processed simultaneously and in exactly the same length. **-First in the World-**
- Year 2023- Thanks to the "Roll is Over" technology, the device stops even if 1 roll runs out. **-Dünyada İlk-**
- Year 2023- Preventing unnecessary operation of the printer when there is no printer cartridge in the device, thanks to the "No-Ribbon" feature. **-First in the World-**

### Tam Otomatik Dahili Nokta Vuruşlu Yazıcılı Döner Başlıklı Sürekli Rulo Kesme Kapatma Cihazı - 10-16 m/dk. Hız Ayarlı - Fully Automatic Rotary Continuous Pouch Maker with Internal Dot Matrix Printer - 10-16 m/min. Speed Adjustable



**Poşetlere Veri Yazabilen, 7" Renkli Dokunmatik Ekranlı, Valide Edilebilir Döner Başlıklı Sürekli Kesme Kapatma Cihazı. Harici Klavye, Fare, TV/Monitör, PC, QR Kod Okuyucu, Harici Termal Yazıcı, MSU Yazılımı ve İnternete Bağlanabilir, Ücretsiz Yazılım Güncellemesi Yapar - Poşetler Isıtıcılara Yapılamaz, Servis, Yedek Parça, Bakım Gerektirmez - "Özelleştirilmiş Kaplama Teknolojisi" Kullanılmıştır. (Sorun çıkartan Teflon Kumaş kaplamalı değildir)**

**Can Be Validated Rotary Pouch Maker with Internal Dot Matrix Printer for print data on pouches and with 7" Color Touch Screen. It can be connected to External Keyboard, Mouse, TV/Monitor, PC, QR Code Reader, External Thermal Printer, CSSD Software and to internet for free software update - Pouches Cannot Stick to Heaters, Does Not Require Service, Spare Parts, Maintenance - "Customized Coating Technology" Used. (It is not coated with Teflon Fabric, which causes problems).**

**Tam Otomatik Dahili Nokta Vuruşlu ve Dahili Termal Etiket Yazıcı, Döner Başlıklı Sürekli Rulo Kesme Kapatma Cihazı 10-16 m/dk. Hız Ayarlı - Fully Automatic Rotary Continuous Pouch Maker with Internal Dot Matrix and Internal Thermal Label Printer - 10-16 m/min. Speed Adjustable**



**Poşetlere Veri Yazabilen, Ayrıca Etiket Yazıcı, 7" Renkli Dokunmatik Ekranlı Valide Edilebilir Döner Başlıklı Sürekli Kesme Kapatma Cihazı. Harici Klavye, Fare, TV/Monitör, QR Kod Okuyucu ve İnternete Bağlanabilir, Ücretsiz Yazılım Güncellemesi Yapar - Poşetler Isıtıcılara Yapılamaz, Servis, Yedek Parça, Bakım Gerektirmez - "Özelleştirilmiş Kaplama Teknolojisi" Kullanılmıştır. (Sorun çıkartan Teflon Kumaş kaplamalı değildir)**  
**Can Be Validated Rotary Pouch Maker with Internal Dot Matrix Printer for print data on pouches and also with Internal Thermal Label Printer, 7" Color Touch Screen. It can be connected to External Keyboard, Mouse, TV/Monitor, QR Code Reader and to internet for free software update. - Pouches Cannot Stick to Heaters, Does Not Require Service, Spare Parts, Maintenance - "Customized Coating Technology" Used. (It is not coated with Teflon Fabric, which causes problems).**



### Tam Otomatik Yazıcısız Döner Başlıklı Sürekli Rulo Kesme Kapatma Cihazı - 10-16 m/dk. Hız Ayarlı - Fully Automatic Rotary Continuous Pouch Maker without Printer 10-16 m/min. Speed Adjustable



**7" Renkli Dokunmatik Ekranlı, Valide Edilebilir Döner Başlıklı Sürekli Kesme Kapatma Cihazı. Harici Klavye, Fare, TV/Monitör, PC, QR Kod Okuyucu, Harici Termal Yazıcı, MSÜ Yazılımı ve İnternete Bağlanabilir, Ücretsiz Yazılım Güncellemesi Yapar - Poşetler Isıtıcılara Yapılamaz, Servis, Yedek Parça, Bakım Gerektirmez - "Özelleştirilmiş Kaplama Teknolojisi" Kullanılmıştır. (Sorun çıkartan Teflon Kumaş kaplamalı değildir)**

**Can Be Validated Rotary Pouch Maker with 7" Color Touch Screen. It can be connected to External Keyboard, Mouse, TV/Monitor, PC, QR Code Reader, External Thermal Printer, CSSD Software and to internet for free software update - Pouches Cannot Stick to Heaters, Does Not Require Service, Spare Parts, Maintenance - "Customized Coating Technology" Used. (It is not coated with Teflon Fabric, which causes problems).**

**Tam Otomatik Dahili Nokta Vuruşlu Yazıcılı Döner Başlıklı Sürekli Rulo Kesme Kapatma Cihazı**  
**10-16 m/dk. Hız Ayarları - Fully Automatic Rotary Continuous Pouch Maker w/o Internal Dot**  
**Matrix Printer but with Internal Thermal Label Printer - 10-16 m/min. Speed Adjustable**



**Etiket Yazıcı, 7" Renkli Dokunmatik Ekranlı Valide Edilebilir Döner Başlıklı Sürekli Kesme Kapatma Cihazı. Harici Klavye, Fare, TV/Monitör, QR Kod Okuyucu ve İnternete Bağlanabilir, Ücretsiz Yazılım Güncellemesi Yapar**

**Poşetler Isıtıcılara Yapılamaz, Servis, Yedek Parça, Bakım Gerektirmez - "Özelleştirilmiş Kaplama Teknolojisi" Kullanılmıştır. (Sorun çıkartan Teflon Kumaş kaplamalı değildir)**

**Can Be Validated Rotary Pouch Maker with Internal Thermal Label Printer and with 7" Color Touch Screen. It can be connected to External Keyboard, Mouse, TV/Monitor, QR Code Reader and to internet for free software update**

**Pouches Cannot Stick to Heaters, Does Not Require Service, Spare Parts, Maintenance - "Customized Coating Technology" Used. (It is not coated with Teflon Fabric, which causes problems).**



**Tam Otomatik Yazıcısız ama Dahili Termal Etiket Yazıcılı, Çeneli Rulo Kesme Kapatma Cihazı - 6000 Poşet/Saat Üretim Kapasiteli - Fully Automatic Pouch Maker w/o Dot Matrix Printer but with Internal Thermal Label Printer -6000 Pouches/Hour Production Capacity**



**Etiket Yazıcılı, 4,3" Renkli Dokunmatik Ekranlı, Valide Edilebilir Çeneli Kesme Kapatma Cihazı. Harici Termal Yazıcıya ve QR Kod Okuyucuya Bağlanabilir. - Poşetler Isıtıcılara Yapılamaz, Servis, Yedek Parça, Bakım Gerektirmez - "Özelleştirilmiş Kaplama Teknolojisi"**

**Kullanılmıştır. (Sorun çıkartan Teflon Kumaş kaplamalı değildir)**

**Can Be Validated Impulse Pouch Maker with Label Printer, 4.3" Color Touch Screen. Can be Connected to External Thermal Printer and QR Code Reader. - Pouches Cannot Stick to Heaters, Does Not Require Service, Spare Parts, Maintenance - "Customized Coating Technology" Used. (It is not coated with Teflon Fabric, which causes problems).**

**Tam Otomatik Yazıcısız Çeneli Rulo Kesme Kapatma Cihazı -  
5100 Poşet/Saat Üretim Kapasiteli - Fully Automatic Impulse Pouch Maker w/o Internal  
Printer 5100 Pouches/Hour Production Capacity**



**4,3" Renkli Dokunmatik Ekranlı, Çeneli Kesme Kapatma Cihazı. QR Kod Okuyucuya Bağlanabilir.**

*Poşetler Isıtıcılara Yapılamaz, Servis, Yedek Parça, Bakım Gerektirmez - "Özelleştirilmiş Kaplama Teknolojisi" Kullanılmıştır. (Sorun çıkartan Teflon Kumaş kaplamalı değildir).*

**Impulse Pouch Maker w/o Label Printer, 4.3" Color Touch Screen. Can be Connected to QR Code Reader.**

*Pouches Cannot Stick to Heaters, Does Not Require Service, Spare Parts, Maintenance - "Customized Coating Technology" Used. (It is not coated with Teflon Fabric, which causes problems).*

**Tam Otomatik Dahili Nokta Vuruşlu Yazıcılı Döner Başlıklı Sürekli**

**Poşet Kapatma Cihazı 10-16 m/dk. Hız Ayarlı - Fully Automatic Rotary Continuous Pouch Sealer  
with Internal Dot Matrix Printer 10-16 m/min. Speed Adjustable**



**Poşetlere Veri Yazabilen, 7" Renkli Dokunmatik Ekranlı, Valide Edilebilir Döner Başlıklı Sürekli Kapatma Cihazı. Harici Klavye, Fare, TV/Monitör, PC, QR Kod Okuyucu, Harici Termal Yazıcı, MSÜ Yazılımı ve İnternete Bağlanabilir, Ücretsiz Yazılım Güncellemesi Yapar - Poşetler Isıtıcılara Yapılamaz, Servis, Yedek Parça, Bakım Gerektirmez - "Özelleştirilmiş Kaplama Teknolojisi" Kullanılmıştır. (Sorum çıkartan Teflon Kumaş kaplamalı değildir).**

**Can Be Validated , Rotary Continuous Sealer with Internal Dot Matrix Printer for print data on pouches and with 7" Color Touch Screen, It can be connected to External Keyboard, Mouse, TV/Monitor, PC, QR Code Reader, External Thermal Printer, CSSD Software and to Internet for free software update - Pouches Cannot Stick to Heaters, Does Not Require Service, Spare Parts, Maintenance - "Customized Coating Technology" Used. (It is not coated with Teflon Fabric, which causes problems).**



**Tam Otomatik Dahili Nokta Vuruşlu Yazıcılı Döner Başlıklı Sürekli Poşet Kapatma Cihazı**  
**12m/dk. Hızlı - Full Automatic Rotary Continuous Pouch Sealer with Internal Dot Matrix**  
**Printer With 12m/dk. Speed**

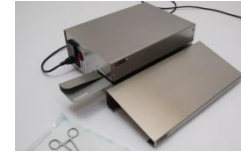
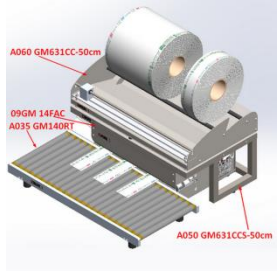


**Poşetlere Veri Yazabilen, 4,3" Renkli Dokunmatik Ekranlı, Valide Edilebilir Döner Başlıklı Sürekli Kapatma Cihazı Barkod Okuyucuya bağlanabilir - Poşetler Isıtıcılara Yapılamaz, Servis, Yedek Parça, Bakım**

**Gerektirmez - "Özelleştirilmiş Kaplama Teknolojisi" Kullanılmıştır. (Sorun çıkartan Teflon Kumaş kaplamalı değildir).**

**Can Be Validated , Rotary Continuous Sealer with Internal Dot Matrix Printer for print data on pouches and with 4,3" Color Touch Screen, It can be connected to Barcode Reader - Pouches Cannot Stick to Heaters, Does Not Require Service, Spare Parts, Maintenance - "Customized Coating Technology" Used. (It is not coated with Teflon Fabric, which causes problems).**

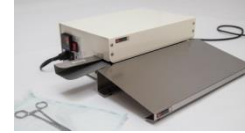
### Tam Otomatik Döner Başlıklı Sürekli Poşet Kapatma Cihazı 12m/dk. Hızlı - Full Automatic Rotary Band Sealer with Sleep Mode for Energy Saving 12m/min. Speed



**Enerji tasarrufu için Uyku Modlu, Acil Stop, Acil Geri ve Acil İleri çalışabilen Döner Başlıklı Sürekli Kapatma Cihazı** - Poşetler Isıtıcılara Yapılamaz, Servis, Yedek Parça, Bakım Gerektirmez - "Özelleştirilmiş Kaplama Teknolojisi" Kullanılmıştır. (Sorun çıkartan Teflon Kumaş kaplamalı değildir).

**Rotary Continuous Sealer with Sleep Mode, Emergency Stop, Emergency Reverse and Emergency Forward operation** - Pouches Cannot Stick to Heaters, Does Not Require Service, Spare Parts, Maintenance - "Customized Coating Technology" Used. (It is not coated with Teflon Fabric, which causes problems).

### Otomatik Döner Başlıklı Sürekli Poşet Kapatma Cihazı – 12m/dk. Hızlı Automatic Rotary Continuous Pouch Sealer with 12m/min. Speed



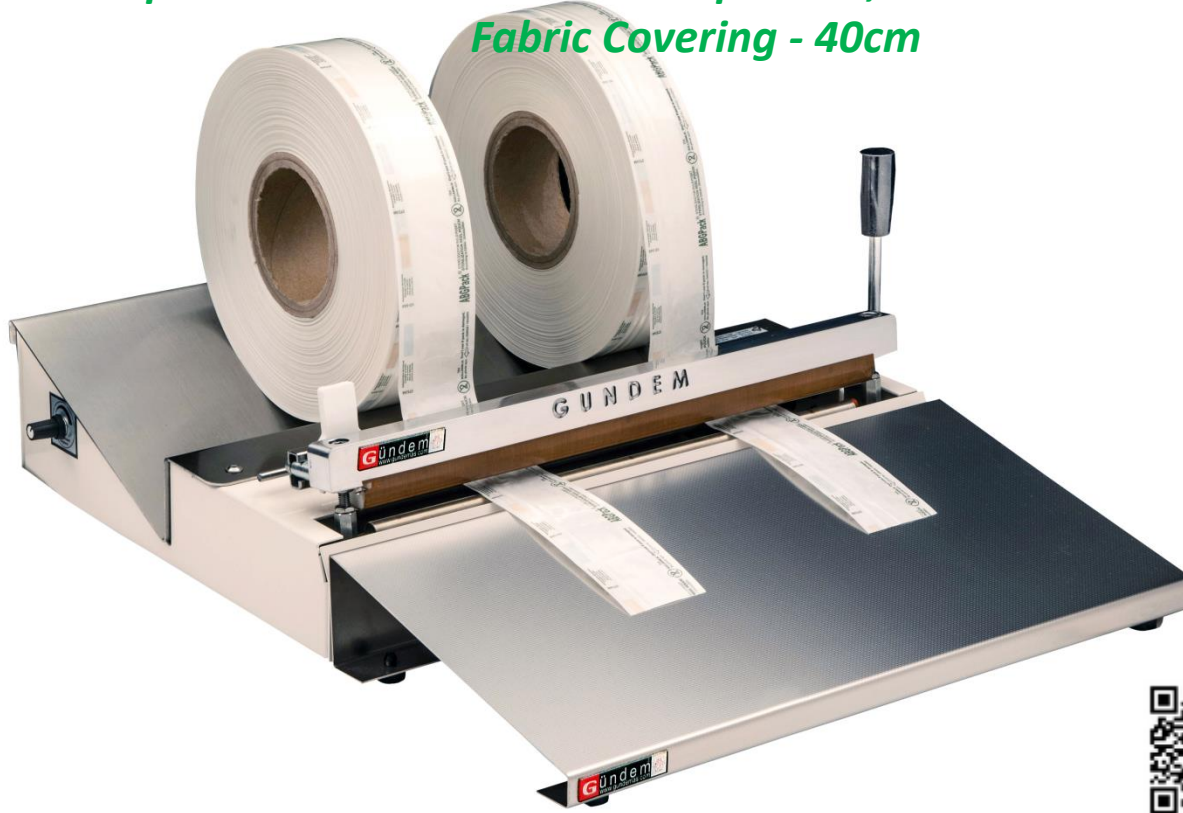
### Acil Stop, Acil Geri ve Acil İleri çalışabilen Döner Başlıklı Sürekli Kapatma Cihazı

Poşetler Isıtıcılara Yapılamaz, Servis, Yedek Parça, Bakım Gerektirmez - "Özelleştirilmiş Kaplama Teknolojisi" Kullanılmıştır. (Sorun çıkartan Teflon Kumaş kaplamalı değildir).

**Rotary Continuous Sealer with Emergency Stop, Emergency Reverse and Emergency Forward operation**  
Pouches Cannot Stick to Heaters, Does Not Require Service, Spare Parts, Maintenance - "Customized Coating Technology" Used. (It is not coated with Teflon Fabric, which causes problems).



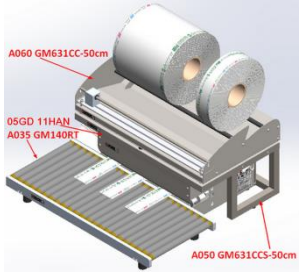
**Uyku Modlu, Sürekli Isıtıcı, Teflon Kumaş Kaplamasız Manuel Çeneli Kesme Kapatma Cihazı - 40cm - Manual Impulse Pouch Maker with Sleep Mode, Continuous Heating, Without Teflon Fabric Covering - 40cm**



**Enerji tasarrufu için Uyku Modlu, Teflon Kaplamasız Sürekli Isıtıcı, Kırılmaz bıçaklı Çeneli Manuel Kesme Kapatma Cihazı - Manual Impulse Pouch Maker with Sleep Mode for energy saving, Non-Teflon Coated Continuous Heater, Unbreakable blade**



### Yarı Otomatik Döner Başlıklı Sürekli Poşet Kapatma Cihazı - 12m/dk. Hızlı Semi-Automatic Rotary continuous Pouch Sealer – With 12m/min. Speed



### Motor Anahtarlı Yarı Otomatik Döner Başlıklı Sürekli Kapatma Cihazı

Poşetler ısıtıcılara yapışmaz, Servis, Yedek Parça, Bakım Gerektirmez - "Özelleştirilmiş Kaplama Teknolojisi" Kullanılmıştır. (Sorun çıkartan Teflon Kumaş kaplamalı değildir).

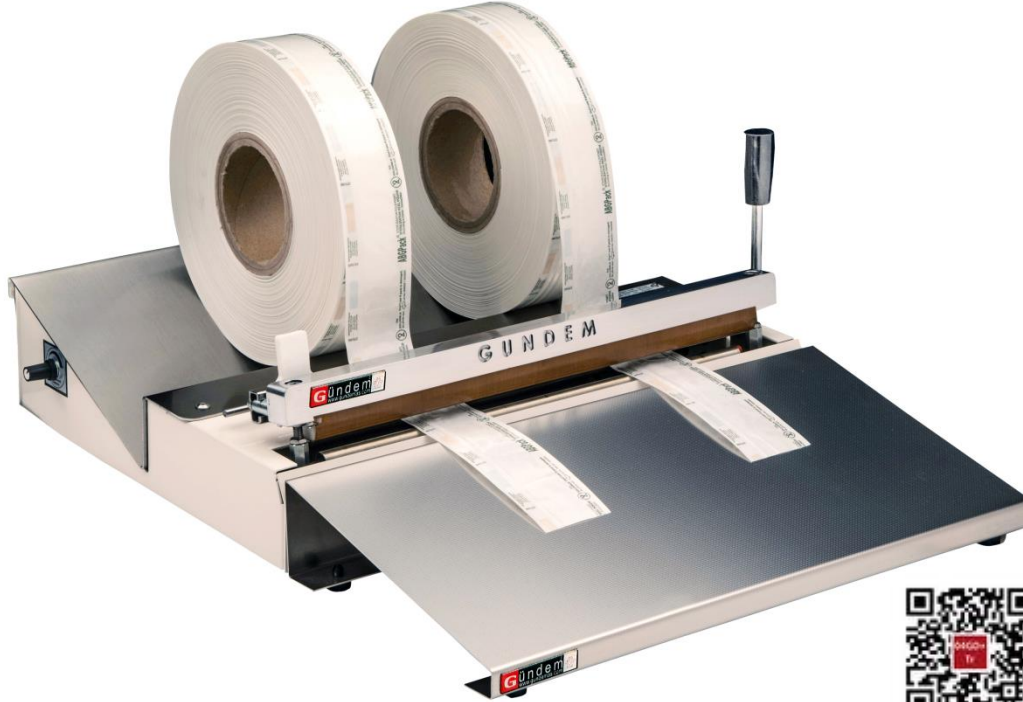
### Semi-Automatic Rotary Sealer with Button for Motor

Pouches Cannot Stick to Heaters, Does Not Require Service, Spare Parts, Maintenance - "Customized Coating Technology" Used. (It is not coated with Teflon Fabric, which causes problems).

**Uyku Modlu, Sürekli Isıtıcı, Teflon Kumaş Kaplamasız Manuel Çeneli Kesme Kapatma Cihazı -  
30cm - Manual Impulse Pouch Maker with Sleep Mode, Continuous Heating,  
Without Teflon Fabric Covering - 30cm**



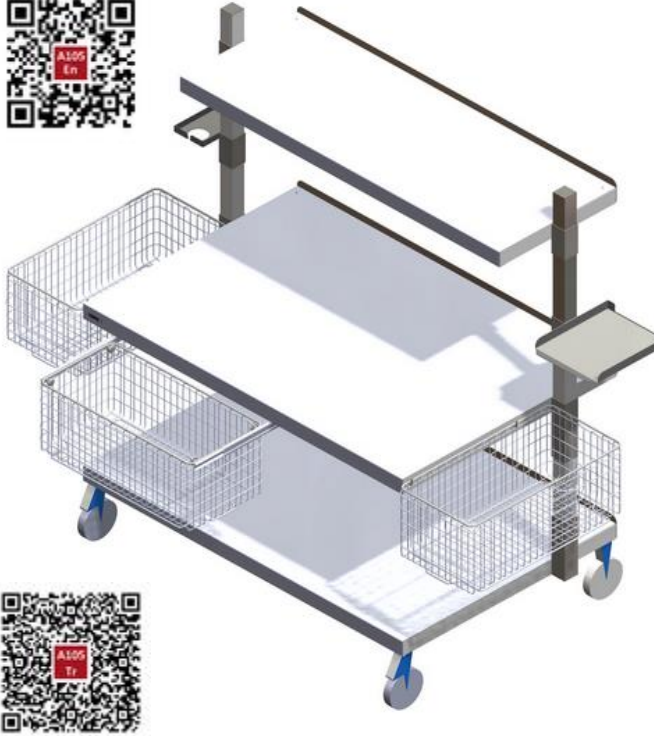
**Duvara Asılabilir**  
Can be hung on the wall



**Enerji tasarrufu için Uyku Modlu, Teflon Kaplamasız Sürekli Isıtıcı, Kırılmaz bıçaklı Çeneli  
Manuel Kesme Kapatma Cihazı - Manual Impulse Pouch Maker with Sleep Mode for energy saving,  
Non-Teflon Coated Continuous Heater, Unbreakable blade**

**A105**

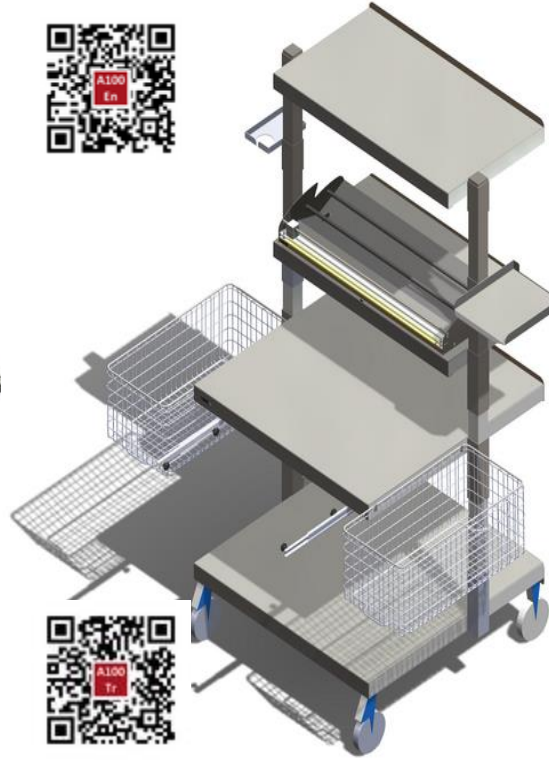
**Ekstra Geniş / Extra-Wide**



**45GM, 46GM, 50GM, 60GM Yazıcılı  
Kesme Kapatma Cihazları için  
For 45GM, 46GM, 50GM, 60GM Rotary  
Pouch Makers**

**A100**

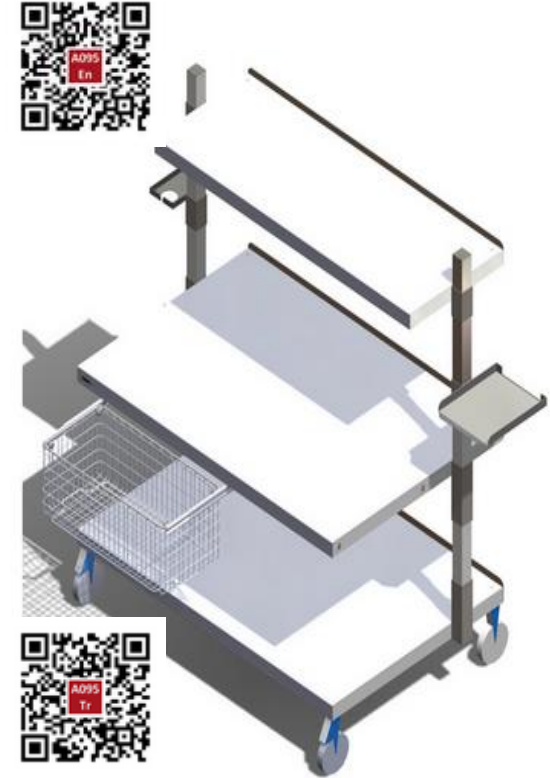
**Uzun / Long**



**10GM, 20GM Yazıcılı Kapatma  
Cihazları için  
For 10GM, 20GM Rotary Sealers**

**A095**

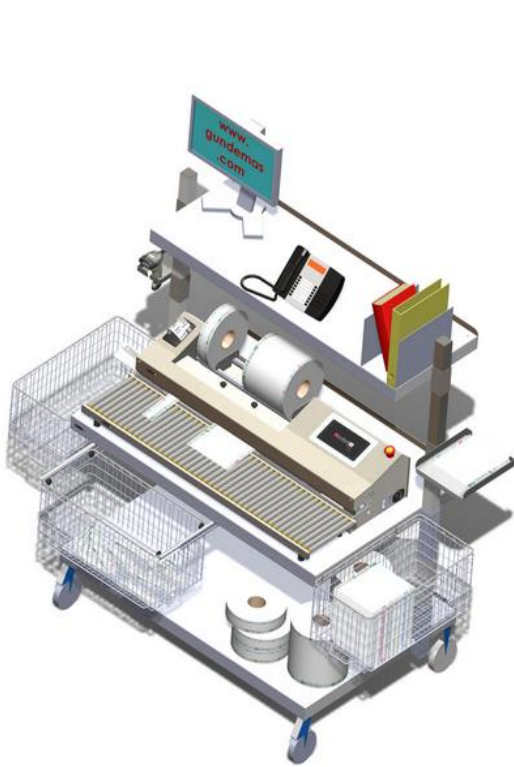
**Geniş / Wide**



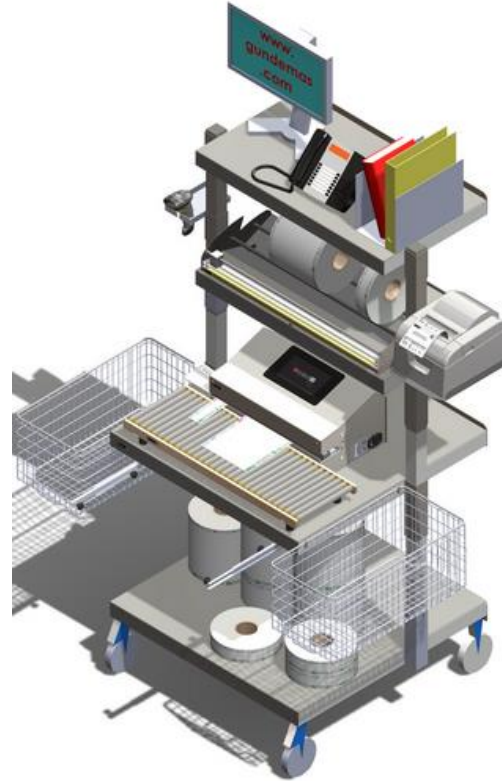
**30GM, 40GM Çeneli Kesme  
Kapatma Cihazları için  
For 30GM, 40GM Impulse Pouch  
Makers**



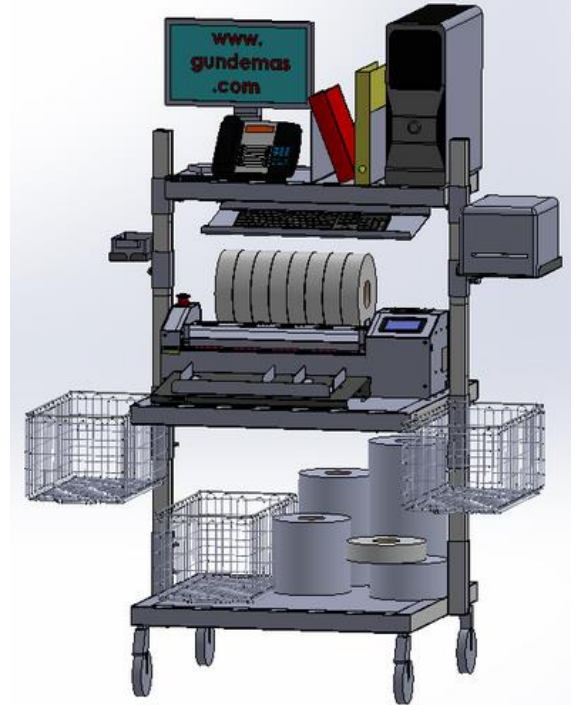
Bazı kombinasyonlar / Some Combinations



45GM, 46GM, 50GM, 60GM Yazıclı  
Kesme Kapatma Cihazları için  
For 45GM, 46GM, 50GM, 60GM Rotary  
Pouch Makers



10GM, 20GM Yazıclı Kapatma  
Cihazları için  
For 10GM, 20GM Rotary Sealers



30GM, 40GM Çeneli Kesme  
Kapatma Cihazları için  
For 30GM, 40GM Impulse Pouch  
Makers

## Bazı kombinasyonlar / Some Combinations

**A090**

**Çekmeceli / With Drawer**



**06GM+, 30GM, 40GM Geniş Manuel ve Otomatik Kesme Kapatma Cihazları için / For Wide Manual & Automatic Impulse Pouch Makers**

**A085**

**Ekstra Geniş / Extra-Wide**



**10GM, 20GM Yazıcılı Sürekli kapatma Cihazları için / For Wide Rotary Sealers with printer**

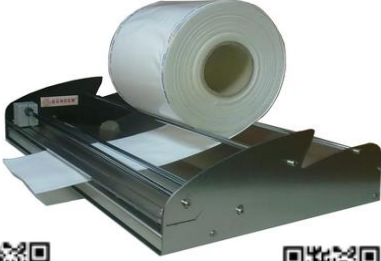
**A080**

**Geniş / Wide**



**04GD+, 05GD, 08GM, 09GM Dar Manuel ve sürekli kapatma cihazları için / For Narrow Impulse and Rotary Sealers**

Geniş Kapatma Cihazları için Bazı kombinasyonlar  
Some Combinations for Wide Sealers



A065



Manuel Kesme Aparatı  
75cm / Manual Cutting  
Apparatus 75cm



A055

Sehpa 75cm / Shelf  
75cm



A065 + A055

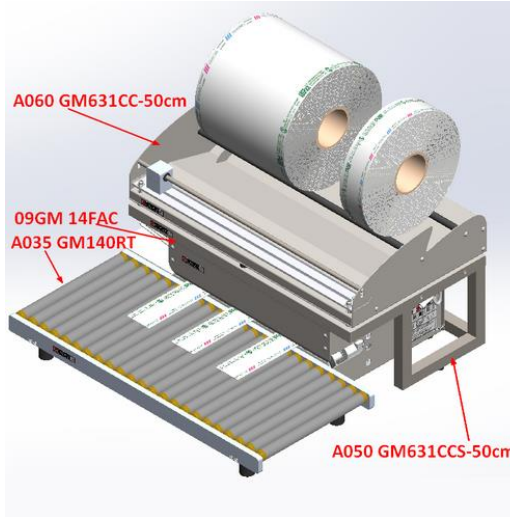
A085

Ekstra Geniş Masalı  
With Extra-Wide Mobile Table



A066

Manuel Kesme Aparatı 90cm  
Manual Cutting Apparatus  
90cm



A060 GM631CC-50cm

09GM 14FAC  
A035 GM140RT

A050 GM631CCS-50cm



A065

A055

A072

10GM

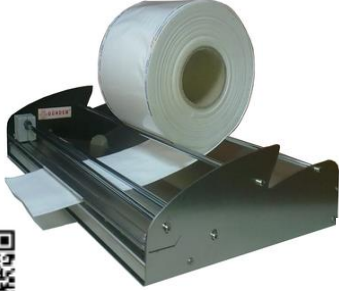
A040

A085

A085 + A065 + A055



Dar Kapatma Cihazları için Bazı kombinasyonlar  
Some Combinations for Narrow Sealers



A060

Manuel Kesme Aparatı  
50cm / Manual Cutting  
Apparatus 50cm

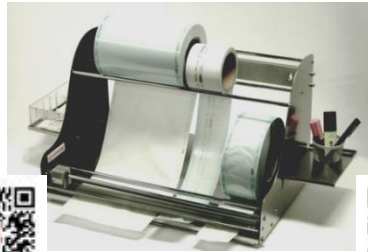


A050

Sehpa 50cm / Shelf  
50cm



A060 + A050



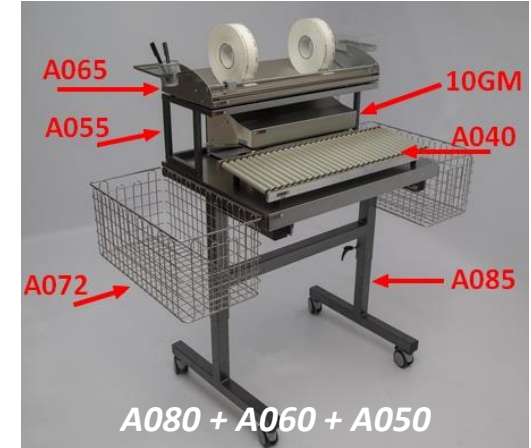
A070

Çift Katlı Manuel Kesme  
Aparatı 50cm / Manual Cutting  
Apparatus 50cm with Double  
Layer



A080

Ekstra Geniş Masalı  
With Extra-Wide Mobile Table



A080 + A060 + A050

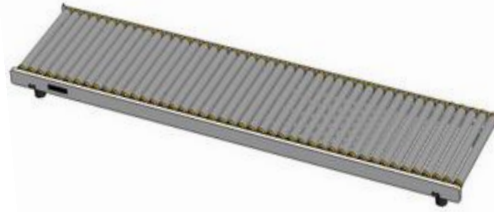




**A045**



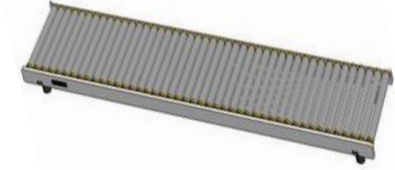
**45GM, 46GM, 50GM, 60GM Yazıclı  
Kesme Kapatma Cihazları için  
For 45GM, 46GM, 50GM, 60GM  
Rotary Pouch Makers**



**A040**



**10GM, 20GM Yazıclı Kapatma  
Cihazları için  
For 10GM, 20GM Rotary Sealers**



**A035**



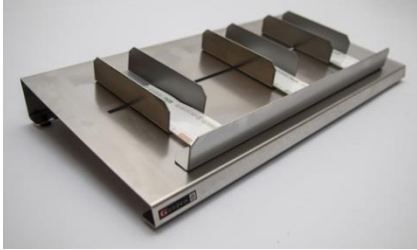
**05GD, 08GM, 09GM Kapatma  
Cihazları için  
For 05GD, 08GM, 09GM Rotary  
Sealers**

30GM, 40GM Çeneli  
Kesme Kapatma  
Cihazları için  
For 30GM, 40GM  
Impulse Pouch Makers

10GM, 20GM Yazıcılı  
Kapatma Cihazları için  
For 10GM, 20GM  
Rotary Sealers

06GM+ Çeneli Kesme  
Kapatma Cihazı için  
For 06GM+ Impulse  
Pouch Makers

04GD+, 05GD, 08GM,  
09GM Dar Manuel ve  
sürekli kapatma  
cihazları için / For  
Narrow Impulse and  
Rotary Sealers



A025



Gruplama tablası  
Grouping Table



A020



Ön tabla  
Front Table



A016



Ön tabla  
Front Table



A010



Ön tabla  
Front Table



**A175**

**Kartuş Cartridge**



**A160**

**Termal Etiket Rulo  
Thermal Label Roll**



**A170**

**Seal Check Tyvek**



**A165**

**Seal Check Standard**



**A155**

**Termal Kağıt Rulo  
Thermal Paper Roll**



**A150**

**QR Kod Okuyucu**  
**QR Code Reader**



**A999**

**Sterilizasyon Ruloları**  
**Sterilizasyon Reels**



**A120**

**Evrak tutacağı**  
**Document holder**



**A130**

**Harici Termal Yazıcı**  
**External Thermal Printer**



**A125**

**Işıklı büyüteç**  
**Illuminated Magnifier**